

A400C

JOST



产品特征

- 产品设计上为频繁甩挂的用户做了强化
- 强化的内部结构设计实现了频繁使用条件下的高可靠性
- 标配EasyCrank
- 可选配Razor自动举升系统

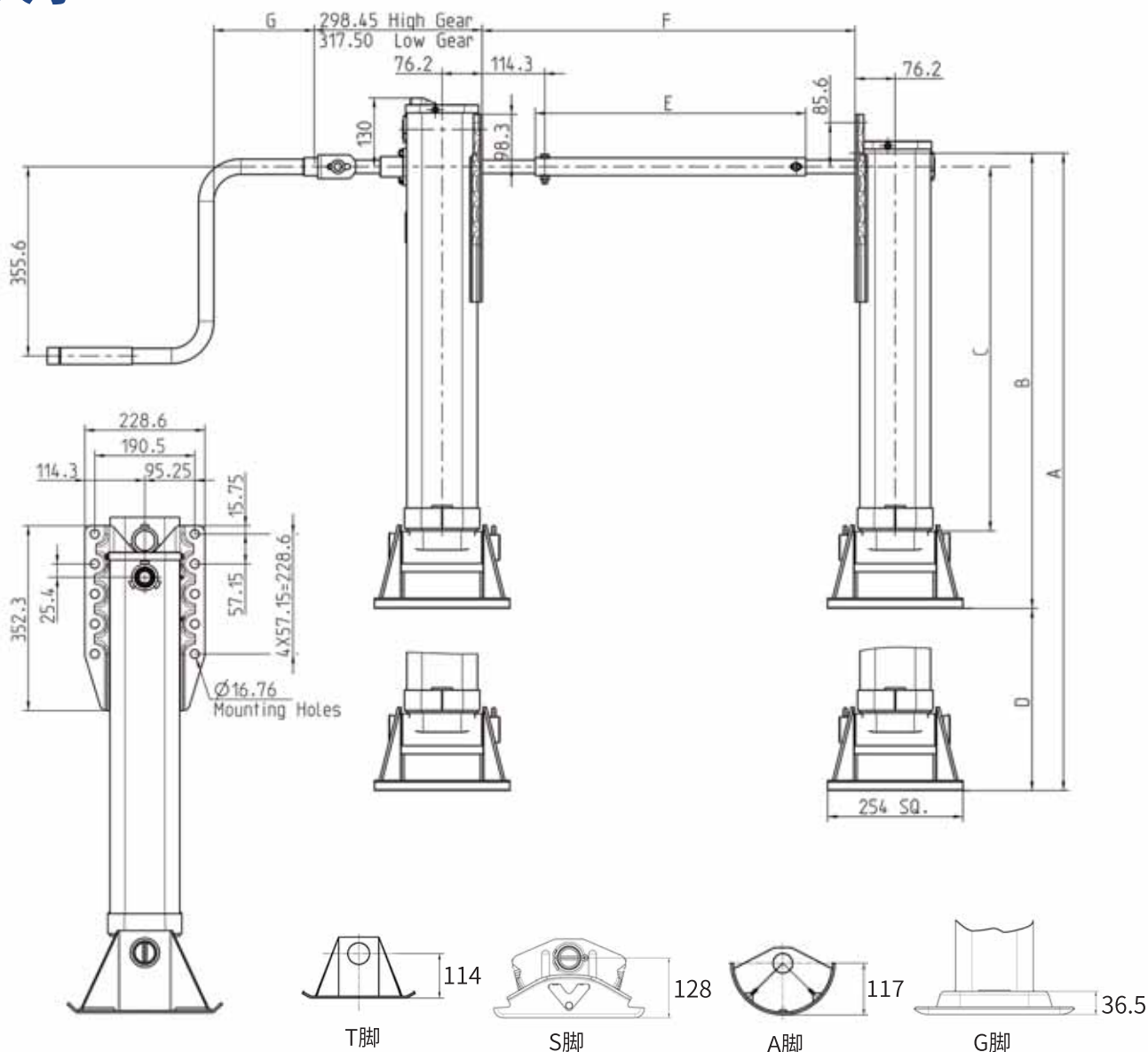
运用工况

- 频繁甩挂的用户
- 标载及重载

产品参数

静载能力	80t
举升能力	28t
高 / 低档	5.66mm / 0.60mm 每圈
可选支撑脚	T / A / S / G
可选行程	14" / 17" / 19" / 21" (355mm / 430mm / 480mm / 533mm)
重量	89kg每对

安装尺寸



行程	DIM-A	DIM-B	DIM-C
14"/355mm	42"/1082mm	28"/726mm	21"/556mm
17"/430mm	48"/1234mm	31"/803mm	24"/632mm
19"/480mm	52"/1336mm	33"/853mm	26"/683mm
21"/533mm	54"/1387mm	35"/904mm	28"/734mm

订货号说明

A4	0	0	C	R	T	48
A4系列	连接轴形式 圆轴 - 0 方轴 - 1	安装形式 外部安装 - 0 反向安装 - 1	Easy Crank	种类 一对支腿 - 空白 主腿 - R 副腿 - L	支撑脚形式 沙靴 - T S脚 (标准型) - S A脚 - A G脚 - G	行程 355 mm (14") - 35 430 mm (17") - 43 480 mm (19") - 48 533 mm (21") - 53

Member of  -World